

新乐长寿河北美术学院荷花池公寓外墙工程 “9·8”一般高处坠落事故调查报告

新乐市政府

新乐长寿河北美术学院荷花池公寓外墙工程

‘9·8’一般高处坠落事故调查组

2026年2月10日

目 录

一、事故基本情况	2
(一) 事故相关单位基本情况	2
(二) 事故相关的施工过程及安全管理	6
(三) 事故发生经过	7
(四) 事故现场情况	8
(五) 人员伤亡和直接经济损失情况	11
(六) 其它情况	11
二、事故应急处置及评估情况	11
(一) 事故信息接报情况	11
(二) 事故现场应急处置情况	12
(三) 医疗救治和善后情况	13
(四) 事故应急处置评估	13
三、事故原因分析	13
(一) 直接原因分析	14
(二) 事故相关检验检测和鉴定情况	14
(三) 其他可能因素排除	15
(四) 间接原因分析	15
四、有关责任单位存在的主要问题	16
(一) 事故相关单位	16
(二) 有关监管部门及地方党委、政府	17
五、对有关责任人员和责任单位的处理建议	18
(一) 因在事故中死亡不予追究责任人员 (1 人)	18
(二) 建议移送司法机关处理的人员 (1 人)	18
(三) 对有关公职人员的处理建议 (4 人)	18
(四) 对事故有关责任人员和责任单位的行政处罚建议	19
(五) 其它处理建议	21
六、事故主要教训	22
(一) 安全发展理念扎根不牢	22
(二) “小施工”专项整治工作出现盲区	22
(三) 项目突出存在转包、违法分包及违法承揽、管理混乱问题	23
(四) 安全教育培训缺失, 从业人员安全生产意识淡薄、冒险蛮干	23
(五) 不重视事故报告要求造成事故迟报	23
七、事故整改和防范措施	24

新乐长寿河北美术学院荷花池公寓外墙工程 “9·8”一般高处坠落事故调查报告

2024年9月8日14时20分许，中振建设有限公司石家庄分公司承揽的河北美术学院荷花池公寓外墙粉刷作业在实施过程中发生一起吊篮作业高处坠落事故，造成1人死亡、1人轻伤，直接经济损失约182万元。

2024年9月8日，新乐市人民政府依据《中华人民共和国安全生产法》《生产安全事故报告和调查处理条例》等法律法规，成立了由市应急管理局、住建局、公安局、总工会、长寿街道办事处等单位组成的“新乐长寿河北美术学院荷花池公寓外墙工程‘9·8’一般高处坠落事故调查组”（以下简称事故调查组），事故调查组函请中振建设有限公司注册地山西转型综合改革示范区管理委员会，并聘请有关专家参与调查。新乐市纪委监委成立追责问责组，依规依纪依法对有关责任单位和责任人开展调查。

事故调查组按照“四不放过”和“科学严谨、依法依规、实事求是、注重实效”的原则，通过现场勘查、查阅资料、调查询问、综合分析等，查明了事故发生的经过、原因、人员伤亡、直接经济损失等情况，认定了事故性质，对有关责任单位及人员提出了处理建议，针对事故暴露出的主要问题和教训提出了整改和防范措施。

经调查认定，这是一起因施工总承包单位未履行安全管理职

责，粉刷作业活动违规转包、分包，作业人员在个体防护缺失的情况下冒险作业造成的一般生产安全责任事故。事故存在迟报情节。

一、事故基本情况

（一）事故相关单位基本情况

1. 粉刷作业发包单位

河北美术学院（以下简称“河北美院”）。河北美院是经教育部批准设立的民办全日制普通本科艺术类高校。统一社会信用代码：521300007356022130；法定代表人：张丽；注册资金：50万元人民币；注册地址：河北省新乐市伏羲大街。河北美院地理位置示意图见图1。



图1 发包单位在新乐市域位置示意图

2. 涉事建筑及粉刷作业有关情况

涉事建筑为河北美院南区荷花池公寓，位于河北美院南校区，坐南朝北，共 18 层，长 62.8m、宽 52m、高 66.8m、层高 3.3m。该建筑 4 层与 8 层有突出于建筑外立面约 1.5m 的装饰构件，外立面 8 层以下贴造型石砖，8 层及以上刷外墙涂料。

河北美院将该建筑 8 层及以上外立面外墙涂料粉刷作业对外发包，粉刷面积 10745.28 m²，合同额核定为 32.2358 万元；粉刷作业由负责后勤及基建工作的校长助理刘云昊分管，由后勤管理与服务处处长甄新朋具体负责协调管理。该粉刷作业项目依规未办理施工许可证^[1]。

3. 粉刷作业总承包单位

(1) 中振建设有限公司（以下简称“中振公司”）。该公司成立于 2020 年 03 月 25 日；统一社会信用代码：91149900MA0KYTY22K；企业类型：其它有限责任公司；法定代表人：张世玉；注册资本：5000 万元；注册地址：山西转型综合改革示范区学府产业园高新街 17 号 2 幢 17 层 1704-6 室（一照多址）。经营范围：建设工程施工、建筑劳务分包、住宅室内装饰装修、建设工程质量检测等。该公司持有山西省住房和城乡建设厅核发的《建筑业企业资质证书》，证号：D214084037，资质范围包括建筑工程施工总承包贰级、建筑装修装饰工程专业承包壹级等，有效期至 2026 年 1 月 21 日；持有山西省住房和城乡建设厅核发的安全生产许可证，证号：（晋）JZ 安许证字

[1] 《关于试行调整房屋建筑和市政基础设施工程施工许可证办理限额的通知》（冀建法改〔2021〕11 号）第（一）条自 2022 年 1 月 1 日起，工程投资额在 100 万元以下（含 100 万元）或者建筑面积在 500 平方米以下（含 500 平方米）的房屋建筑和市政基础设施工程（以下简称“限额以下工程”），可以不申请办理施工许可证。

[2023]000253，有效期至 2026 年 7 月 21 日。

(2) 中振建设有限公司石家庄分公司（以下简称“中振石家庄分公司”）。该公司为中振公司的分公司，成立于 2022 年 11 月 03 日，统一社会信用代码：91130184MAC287JJX7，负责人：韩晨晨，经营场所位于河北省石家庄市新乐市长寿街道南环路 15 号 5 室。

4. 粉刷作业相关单位

(1) 新乐市景博建筑装饰中心（个人独资）（以下简称“景博装饰”），统一社会信用代码：91130184MADNYFWU73，成立于 2024 年 06 月 12 日，住所位于新乐市长寿街道办北杜卜村幸福路 3 排 8 号，为个人独资企业；投资人：王军；出资额：20 万元；经营范围包括：建设工程施工、建筑劳务分包、住宅室内装饰装修等。该单位无建筑业企业资质证书及安全生产许可证。

(2) 石家庄特新建筑安装有限公司（以下简称“特新公司”），统一社会信用代码：91130184MABM6CB02Q，该公司成立于 2022 年 5 月 7 日，住所位于新乐市西市场东头第二间，为有限责任公司（自然人独资）；法定代表人：安振红；监事：贾卫冬；经营范围包括：轻质隔板墙工程安装；脚手架租赁、安装、维修、销售及机械设备租赁安装、维修、销售等。该公司无建筑业企业资质证书及安全生产许可证。

(3) 刘海宾施工队。刘海宾长期组织零散工人（农民工）在新乐市及周边地区从事建筑施工劳务作业。刘海宾组织 10 余

人实施了河北美术学院荷花池公寓外墙工程的外墙粉刷劳务作业，事故死者、伤者为其雇佣人员。

5. 粉刷作业发包承包情况

河北美院由后勤管理与服务处处长甄新朋负责开展了粉刷作业的招标工作。2024年8月18日，中振石家庄分公司与河北美院签订了“河北美术学院荷花池公寓外墙工程”施工合同，施工内容为河北美院南区荷花池公寓外墙涂料粉刷，包括材料费及人工费，按实际验收合格面积结算合同款，约定施工期为2024年8月18日至9月20日。双方签订了安全协议，明确了双方安全责任。

2024年8月28日，中振石家庄分公司与景博装饰签订了施工合同，合同约定由景博装饰对河北美院南区荷花池公寓外墙喷涂浅灰色外墙乳胶漆，包括材料费及人工费，按实际验收合格面积结算合同款，工期：2024年9月2日至9月15日。双方另外签订了安全责任协议，明确了双方安全责任。

2024年9月1日，景博装饰与刘海宾签订合同，将河北美院南区荷花池公寓外墙涂料粉刷劳务分包给刘海宾，合同约定由刘海宾安排工人提供劳务作业，工期：2024年9月2日至9月15日。

2024年9月4日，景博装饰负责人王军委托其弟王二军与特新公司贾卫冬签订了吊篮租赁合同，特新公司将4套施工吊篮及钢丝绳等辅件向景博装饰出租用于外墙粉刷。合同约定：特新

公司负责吊篮的安装、拆除；若承租方私自移位，所造成的一切经济和法律费用由承租方承担；吊篮移位费用由双方另行协商。

（二）事故相关的作业过程及安全管理

1. 粉刷作业及吊篮安装、使用有关情况

（1）作业方式

本次外墙涂料粉刷作业采用吊篮进行高空作业，使用长杆滚刷对建筑4个立面自上而下进行涂刷施工。多人轮替使用吊篮进行窗户防护、墙面清理、粉刷、去除防护等作业。单具吊篮覆盖范围内的工作全部完成后移位至该建筑其它位置继续使用。

（2）作业进度及吊篮安装、使用情况

2024年9月5日、6日，特新公司完成了4套吊篮的现场组装及安装。安装时，吊篮悬吊平台在地面组装，利用吊车将平台吊装至涉事建筑外立面突出的8层平台上，吊篮以该平台作为自然地平面。安装完成后，特新公司将停放于8层平台的4套吊篮向景博装饰进行了交付。

9月6日，刘海宾施工队入场，开始使用吊篮在北立面进行涂刷相关作业直至9月8日吊篮移位时事故发生。

2. 粉刷作业相关安全管理及教育培训情况

（1）河北美院

河北美院建立有施工现场安全管理、安全检查及安全教育培训等安全管理制度，由后勤管理与服务处负责粉刷作业的安全管理。招标阶段，未对高处作业吊篮危险性较大的分部分项工程（以

下简称“危大工程”）提出安全管理要求。

（2）中振石家庄分公司

中振石家庄分公司将作业项目转包后，其负责人韩晨晨未亲自或安排其他人员对作业过程进行安全管理，未组织编制高处作业吊篮专项施工方案。

（3）景博装饰

景博装饰负责人王军指派安龙、王二军负责粉刷作业的协调、吊篮租赁及现场安全管理；该单位未建立安全教育培训、安全检查等安全管理制度，未对事故死亡及受伤人员开展高处作业吊篮相关的安全培训。

（4）特新公司

特新公司制定有吊篮安装、拆除相关的安全管理制度，该公司监事贾卫冬负责吊篮出租、安装事宜；贾卫冬（资质证书过期）与祖朋（无资质证书）实施了涉事吊篮的安装。吊篮安装完成后，贾卫冬与景博装饰王二军进行了交接。

（5）刘海宾施工队

刘海宾带领粉刷工包壮子、甄某、张龙飞等 10 余人开展外墙粉刷作业；刘海宾全面负责现场作业人员的管理，为工人配备了安全帽、安全带等劳动防护用品；每日班前对工人强调系挂安全带、佩戴安全帽等安全注意事项。

（三）事故发生经过

2024 年 9 月 8 日 11 时许，刘海宾找到王军商议吊篮移位事

宜，王军告知刘海宾联系租用吊车开展移位。

13时50分许，刘海宾未听从王军的安排联系租用吊车，其自行组织甄某等人完成了涉事吊篮东侧一具吊篮悬吊平台的拆除和转移。

14时10分，刘海宾指派包壮子、甄某将停放于8层平台的涉事吊篮悬吊平台降至地面，准备拆除移位至东外立面使用。

14时13分，甄某与包壮子未系挂安全带、未戴安全帽，2人到达8层平台后，分别将放置于平台上的吊篮东、西两侧工作钢丝绳与安全钢丝绳从平台系放至楼下一层地面。

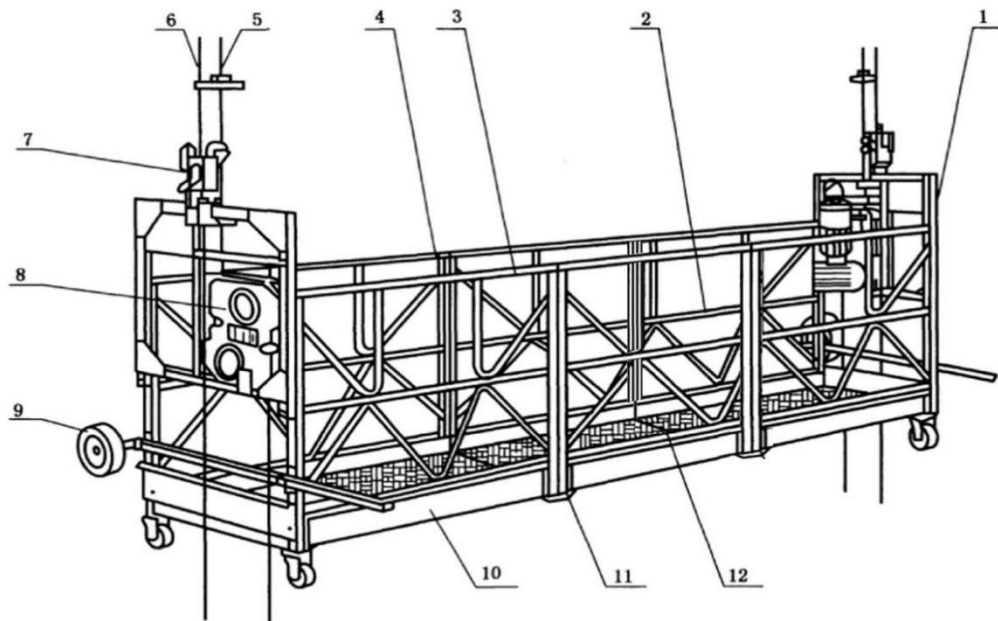
14时16分，包壮子进入悬吊平台操作，甄某在8层平台上协助，2人配合采取将吊篮悬吊平台向外推开再下降的方式使悬吊平台移出了8层平台，之后甄某进入吊篮内。

14时19分，包壮子操纵悬吊平台下降，当吊篮下降至6层与7层之间时，悬吊平台西侧突然向下大角度倾斜，包壮子、甄某2人从悬吊平台分别坠落至外立面4层平台、地面，坠落高度分别为约8m、20m。

（四）事故现场情况

1.事故吊篮情况

事故吊篮为爬升式电动双吊点平台吊篮，悬吊平台由3段组装而成，总长6m；安装有摆臂式防倾斜安全锁。涉事吊篮悬吊平台结构示意图2。



说明：

- | | | |
|----------|-------------|-----------|
| 1——安装架； | 5——工作钢丝绳； | 9——靠墙轮； |
| 2——护栏横梁； | 6——安全钢丝绳； | 10——踢脚板； |
| 3——前部护栏； | 7——防坠落装置； | 11——垂直构件； |
| 4——后部护栏； | 8——爬升式起升机构； | 12——底板。 |

图2 事故吊篮悬吊平台结构示意图

2.事发后吊篮状态

事故吊篮由东侧工作钢丝绳、安全钢丝绳及西侧安全钢丝绳斜挂在建筑物北立面6层至7层之间。其中，吊篮悬吊平台东端位于6层中部，西端位于4层中部，呈偏西约 50° 斜挂。事发后吊篮悬吊平台现场情况见图3、图4。

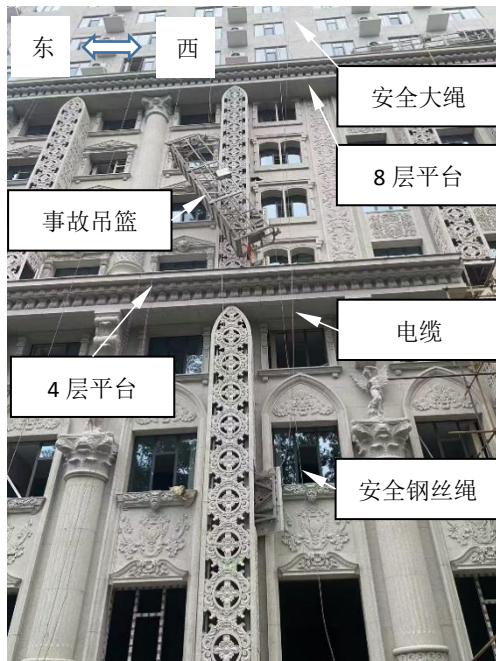


图3 事发后吊篮现场远观图 图4 事发后吊篮现场近观图

3.事发后吊篮钢丝绳、安全大绳及吊篮安全锁情况

西侧工作钢丝绳从西提升机内完全脱出，未见断裂点，以8层平台为基准计，其长度超过平台约5m，安全钢丝绳完好，穿过安全锁；东侧工作钢丝绳、安全钢丝绳完好，呈工作状态。两侧安全钢丝绳均呈松弛状垂至地面，余约10m，下部未安装重锤；安全大绳绳头位于8层平台上方；吊篮两侧安全锁外观完好，处于锁紧状态。事发时西侧安全锁情况见图5，西侧安全钢丝绳地面情况见图6。



图 5 西侧安全锁情况图



图 6 西侧安全钢丝绳情况图

(五) 人员伤亡和直接经济损失情况

该起事故造成涂刷外墙的施工人员甄某死亡、包壮子轻伤，直接经济损失约 182 万元。相关人员信息如下：

甄某，男，身份证号：130184*****3517，新乐市邯邰镇南张村人；

包壮子，男，身份证号：152231*****3912，新乐市木村乡西曹村人。

(六) 其它情况

经查，事发时段无影响吊篮作业安全的大风等恶劣天气。

二、事故应急处置及评估情况

(一) 事故信息接报情况

2024 年 9 月 8 日 14 时 19 分，位于事发现场地面的事故目

击者张龙飞发现事故发生后立即口头向刘海宾进行了报告；

14时21分，刘海宾口头报告了景博装饰安龙，安龙当即电话告知了王军，王军约5分钟后到达事发现场；

14时50分许，王军电话告知了中振石家庄分公司负责人韩晨晨，韩晨晨要求王军做好后续处置、报告及善后工作。

16时58分（事故发生后2小时39分钟），王军、刘海宾及甄某、包壮子家属等人在配合新乐市医院安排救治工作后拨打“110”进行了事故相关报告。

新乐市公安局接警后于第一时间将事故信息报呈新乐市政府，新乐市政府立即通知了新乐市应急管理局，要求全力协调做好应急处置及善后工作。

（二）事故现场应急处置情况

14时22分，刘海宾与安龙先后赶到事发现场查看坠落于地面的甄某，发现伤情严重，安龙拨打“120”急救电话后在现场守护，等待急救车到场；

14时25分，刘海宾与王军等人先后到达4层平台检查包壮子伤情，采取措施防止包壮子从4层平台坠落，等待急救车到场；

14时37分、14时46分，两辆救护车先后到达现场展开救治。

17时05分，公安民警启动勘查工作，后排除了刑事案件。

17时35分，新乐市应急管理局、住建局等部门人员前往事

故现场及新乐市医院与公安部门协调配合开展现场警戒、隔离等应急处置及善后协调工作。

(三) 医疗救治和善后情况

急救车到达现场后，王军、安龙与刘海宾等人协助医护人员将甄某、包壮子抬上救护车；第一辆救护车先接走甄某，王军及王二军随车陪同；第二辆救护车接走包壮子，由刘海宾及另一名工人随车陪同。到达新乐市医院后，王军与刘海宾配合医院进行救治。

2024年9月8日16时28分，甄某因高处坠落导致重度颅脑损伤，经救治无效死亡；包壮子因高处坠落导致腰横突、肋骨骨折及多处挫伤，入院治疗后于2024年11月30日出院。

事故发生后，王军与甄某、包壮子家属达成了谅解协议。

(四) 事故应急处置评估

事故发生后，现场人员采取必要措施防止伤者出现二次伤害，及时拨打了急救电话。

新乐市政府及应急、公安、住建等有关部门人员迅速开展事故处置的各项工作，善后处理到位。但是此次事故也暴露出中振石家庄分公司迟报事故的问题。

三、事故原因分析

事故直接原因：操作人员冒进作业致使高处作业吊篮工作钢丝绳脱出，因安全锁未正常工作、作业人员个体防护缺失导致人员高处坠落。

(一) 直接原因分析

1.工作钢丝绳脱出

吊篮安装时以建筑外立面突出的 8 层平台作为吊篮停放平台,西侧工作钢丝绳的长度按 8 层平台与楼顶之间的高度进行配置。刘海宾未掌握吊篮钢丝绳配置情况,自作主张不使用吊车辅助进行吊篮移位,在其安排下,甄某、包壮子操作吊篮下降,当平台向下运行超过西侧工作钢丝绳的长度时,钢丝绳从提升机内脱出,悬吊平台一侧因失去提拉力而发生倾斜。

2.安全钢丝绳松弛致安全锁未能正常锁止

甄某、包壮子往地面系放安全钢丝绳后未设重锤,安全钢丝绳处于松弛状态^[2],导致安全锁在悬吊平台发生倾斜后不能正常动作及时锁住安全钢丝绳,悬吊平台发生大角度倾斜。

3.作业人员个体防护缺失

甄某、包壮子在悬吊平台内操作平台下降时,未系挂安全带、未配戴安全帽,2 人坠落时个体防护缺失。

(二) 事故相关检验检测和鉴定情况

2025 年 2 月 5 日,河北省钢铁产品质量监督检验站出具了吊篮西侧工作钢丝绳、安全钢丝绳最小破断拉力及直径的检测报告,结论为合格。

2025 年 3 月 13 日,得伦特检测技术服务河北有限公司对吊篮西侧安全锁出具了检测报告,经防坠落功能试验,安全锁防坠

[2] 《高处作业吊篮安装、拆卸、使用技术规程》(JB/T 11699-2013)第 5.2.12 条, f) 安全钢丝绳的下端应安装重锤,以使钢丝绳绷直。

落倾角、距离均合格。

(三) 其他可能因素排除

通过现场勘查和对相关人员询问，排除人为故意破坏、自身疾病、突发灾害等因素影响。公安机关经勘查后排除刑事案件导致事故发生。

(四) 间接原因分析

1.有关企业及队伍

(1) 中振石家庄分公司

该公司承包粉刷作业项目后转包，未对施工项目进行安全管理，未按危大工程的管理要求编制专项施工方案^[3]，从源头上导致吊篮移位风险失管失控。

(2) 景博装饰

未对项目开展有效的安全检查、未对施工作业人员开展安全教育，在知晓刘海宾拟进行吊篮移位后未跟进协调管理。

(3) 刘海宾施工队

不具备吊篮移位（二次拆装）资质，安全培训不足。其忽视风险，冒进组织开展吊篮移位作业、未督促工人甄某及包壮子在吊篮高处作业时系挂安全带和佩戴安全帽。

2.有关地方政府及有关部门监管不力

(1) 长寿街道办

长寿街道办日常巡查不力，未发现河北美院外墙粉刷项目的

[3] 《危险性较大的分部分项工程安全管理规定》（住建部令第37号）第十条 施工单位应当在危大工程施工前组织工程技术人员编制专项施工方案。实行施工总承包的，专项施工方案应当由施工总承包单位组织编制。危大工程实行分包的，专项施工方案可以由相关专业分包单位组织编制。

实施，未对项目安全管理严重缺失的问题进行监督管理。

（2）新乐市住建局

住建局作为建筑施工领域的主管部门，未发现河北美院外墙粉刷项目的实施，未能对项目转包、违法分包等情况进行查处，未能对涉事危大工程安全管理严重缺失的问题进行监督管理。

四、有关责任单位存在的主要问题

（一）事故相关单位

1.河北美院

项目招标阶段，河北美院未在施工招标文件中列出危大工程清单，未要求施工单位在投标时补充完善危大工程清单并明确相应的安全管理措施^[4]。

2.中振石家庄分公司

工程转包，主体责任不落实，未尽管理责任。中振石家庄分公司承包涉事的外墙粉刷作业项目后，将项目转包给无资质的景博装饰，未派人员对项目进行管理，以包代管；对高处作业吊篮危大工程缺乏监督^[5]，未编制吊篮作业专项施工方案^[6]、未进行安全巡视^[7]。事故发生后，中振石家庄分公司迟报事故^[8]。

[4] 《危险性较大的分部分项工程安全管理规定》（建设部令第37号）第七条 建设单位应当组织勘察、设计等单位在施工招标文件中列出危大工程清单，要求施工单位在投标时补充完善危大工程清单并明确相应的安全管理措施。

[5] 《建筑施工工具式脚手架安全技术规范》（JGJ 202-2010）第7.0.6条 施工现场使用工具式脚手架应由总承包单位统一监督，并应符合下列规定：1 安装、升降、使用、拆除等作业前，应向有关作业人员进行安全教育；2 并应监督对作业人员的安全技术交底；3 应对专业承包人员的配备和特种作业人员的资格进行审查；4 安装、升降、拆卸等作业时，应派专人进行监督；应组织工具式脚手架的检查验收；5 应定期对工具式脚手架使用情况进行安全巡检。

[6] 《建筑施工工具式脚手架安全技术规范》（JGJ 202-2010）第5.6.1条 高处作业吊篮拆除时应按照专项施工方案，并应在专业人员的指挥下实施。

[7] 《危险性较大的分部分项工程安全管理规定》（住建部令第37号）第十七条 施工单位应当按照规定对危大工程进行施工监测和安全巡视，发现危及人身安全的紧急情况，应当立即组织作业人员撤离危险区域。

3.景博装饰

景博装饰无建筑业企业资质、无安全生产许可证违规承揽、将施工劳务违法分包给刘海宾个人，将吊篮安装工程违法分包给无资质的特新公司。

未开展安全培训教育，对承包的项目安全检查不足，对劳务分包施工队人员违规开展高风险作业失管，安全生产主体责任未落实，未尽安全生产统一协调、管理责任^[9]。

4.特新公司

无资质违规开展吊篮安装业务^[10]。

5.刘海宾施工队

无资质违规承揽施工劳务项目，无资质开展吊篮移位；其指挥无资质的甄某及包壮子操作吊篮下降移位^[11]，组织实施吊篮移位时工作钢丝绳脱出，安全钢丝绳因未安装重锤呈松弛状致使安全锁未能正常动作锁止；监督作业人员使用和穿戴劳动防护用品不力，其雇佣的作业人员甄某、包壮子未按规定使用安全带和佩戴安全帽^[12]。

(二) 有关监管部门及地方党委、政府

[8] 《建设工程安全生产管理条例》第五十条第二款 实行施工总承包的建设工程，由总承包单位负责上报事故。

[9] 《中华人民共和国安全生产法》第四十九条第二款：生产经营项目、场所发包或者出租给其他单位的，生产经营单位应当与承包单位、承租单位签订专门的安全生产管理协议，或者在承包合同、租赁合同中约定各自的安全生产管理职责；生产经营单位对承包单位、承租单位的安全生产工作统一协调、管理，定期进行安全检查，发现安全问题的，应当及时督促整改。

[10] 《建设工程安全生产管理条例》（国务院令第393号）第二十条 施工单位从事建设工程的新建、扩建、改建和拆除等活动，应当具备国家规定的注册资本、专业技术人员、技术装备和安全生产等条件，依法取得相应等级的资质证书，并在其资质等级许可的范围内承揽工程。

[11] 《建筑施工特种作业人员管理规定》（建质[2008]75号）第三条 建筑施工特种作业包括：（六）高处作业吊篮安装拆卸工。

[12] 《建筑施工工具式脚手架安全技术规范》（JGJ 202-2010）第5.5.10条 在吊篮内的作业人员应佩戴安全帽，系安全带，并应将安全锁扣正确挂置在独立设置的安全绳上。

1.长寿街道办

长寿街道办日常监管不力，作为地方政府，其对河北美院外墙粉刷项目实施过程中安全管理严重缺失的问题失管失察。

2.新乐市住建局

住建局日常工作开展不力，作为主管部门，其对河北美院外墙粉刷项目实施过程中非法违法行为及安全管理严重缺失的问题失管失察。

五、对有关责任人员和责任单位的处理建议

（一）因在事故中死亡不予追究责任人员（1人）

甄某，外墙涂料粉刷作业人员。无资质违规进行吊篮移位作业，因在事故中死亡，建议免于追究其责任。

（二）建议移送司法机关处理的人员（1人）

刘海宾，施工队负责人，组织指挥实施吊篮移位人员。对吊篮作业相关风险辨识不足，无资质开展作业，造成重大人员伤亡，对事故发生负有责任。其行为涉嫌重大责任事故罪，建议移送司法机关依法处理。

（三）对有关公职人员的处理建议（4人）

1.监管部门有关人员

李章，男，中共党员，新乐市住建局建筑工程质量监督站副站长兼安监站站长，负责新乐市建筑施工领域安全生产、工程发包、劳务分包等建筑市场行为的监督管理。其对新乐市住建局开展安全生产工作未充分尽职尽责、监督管理存在遗漏负领导责任，

建议新乐市纪委监委对其进行批评教育，并责令其作出检查。

牛梦飞，群众，新乐市住建局建筑工程质量监督站科员，具体负责建筑工程安全生产日常巡查的工作人员。其对新乐市住建局未发现河北美院外墙粉刷作业的实施，未能对项目转包、违法分包等情况进行查处，未能对涉事危大工程安全管理严重缺失的问题进行监督管理负直接监管责任，建议新乐市纪委监委给予牛梦飞政务警告处分。

2.地方政府有关人员

靳利彬，男，中共党员，长寿街道办安全发展办公室主任，负责辖区内生产经营单位安全生产管理，组织开展安全生产宣传、培训、巡查等工作。其对长寿街道办开展安全生产工作未充分尽职尽责、监督管理存在遗漏负监管领导责任，建议新乐市纪委监委对其进行批评教育，并责令其作出检查。

连新武，男，中共党员，长寿街道办安全发展办公室科员，具体负责长寿街道办所辖金地社区范围内的生产经营单位安全生产监督检查工作。其对长寿街道办日常巡查不力，未发现河北美院外墙粉刷作业的实施，未能对项目实施时安全管理严重缺失的问题进行监督管理负直接监管责任，建议新乐市纪委监委对其给予政务警告处分。

（四）对事故有关责任人员和责任单位的行政处罚建议

1.对有关责任人员的行政处罚建议（2人）

（1）韩晨晨，中振石家庄分公司负责人，未制定项目高处

吊篮作业专项方案，未对其承揽的项目实施安全管理^[13]，未对项目开展安全检查^[14]，未履行安全生产第一责任人职责，对事故发生负有管理责任。依据《中华人民共和国安全生产法》第九十五条^[15]，建议由新乐市应急管理局对其处上一年年收入百分之四十的罚款。其在事故发生后迟报事故，建议依据《中华人民共和国安全生产法》第一百一十条第二款^[16]，由新乐市应急管理局对其处上一年年收入百分之七十的罚款。

建议由新乐市应急管理局将前述两项罚款合并处理，对韩晨晨处上一年年收入百分之一百一十的罚款。

(2) 王军，景博装饰主要负责人，个人经营的投资者，未保障安全培训、隐患治理等安全投入，对事故发生负有责任，依据《中华人民共和国安全生产法》第九十三条^[17]，建议由新乐市应急管理局对其处以 3.5 万元罚款。

2.对事故责任单位的行政处罚建议（1家）

[13] 《中华人民共和国安全生产法》第二十一条 生产经营单位的主要负责人对本单位安全生产工作负有下列职责：（二）组织制定并实施本单位安全生产规章制度和操作规程；（五）组织建立并落实安全风险分级管控和隐患排查治理双重预防工作机制，督促、检查本单位的安全生产工作，及时消除生产安全事故隐患。

[14] 《建设工程安全生产管理条例》（国务院令第 393 号）第二十一条 施工单位主要负责人依法对本单位的安全生产工作全面负责。施工单位应当建立健全安全生产责任制度和安全生产教育培训制度，制定安全生产规章制度和操作规程，保证本单位安全生产条件所需资金的投入，对所承担的建设工程进行定期和专项安全检查，并做好安全检查记录。

[15] 《中华人民共和国安全生产法》第九十五条 生产经营单位的主要负责人未履行本法规定的安全生产管理职责，导致发生生产安全事故的，由应急管理部门依照下列规定处以罚款：（一）发生一般事故的，处上一年年收入百分之四十的罚款。

[16] 《中华人民共和国安全生产法》第一百一十条 生产经营单位的主要负责人在本单位发生生产安全事故时，不立即组织抢救或者在事故调查处理期间擅离职守或者逃匿的，给予降级、撤职的处分，并由应急管理部门处上一年年收入百分之六十至百分之一百的罚款；对逃匿的处十五日以下拘留；构成犯罪的，依照刑法有关规定追究刑事责任。

生产经营单位的主要负责人对生产安全事故隐瞒不报、谎报或者迟报的，依照前款规定处罚。

[17] 《中华人民共和国安全生产法》第九十三条 生产经营单位的决策机构、主要负责人或者个人经营的投资人不依照本法规定保证安全生产所必需的资金投入，致使生产经营单位不具备安全生产条件的，责令限期改正，提供必需的资金；逾期未改正的，责令生产经营单位停产停业整顿。有前款违法行为，导致发生生产安全事故的，对生产经营单位的主要负责人给予撤职处分，对个人经营的投资人处二万元以上二十万元以下的罚款；构成犯罪的，依照刑法有关规定追究刑事责任。

中振石家庄分公司承接项目后转包，未履行施工总承包单位安全管理职责，对事故发生的安全管理负总责^[18]，依据《中华人民共和国安全生产法》第一百一十四条第（一）项^[19]的规定，建议由新乐市应急管理局对其处以 50 万元罚款。

（五）其它处理建议

1.河北美院

对于河北美院、粉刷作业项目主管人员刘云昊与项目直接负责人员甄新朋在项目招标过程中违反危大工程招标管理有关规定的违法行为，建议由新乐市住建局依据《危险性较大的分部分项工程安全管理规定》第二十九条^[20]等有关法规依法依规另案处理，处理结果报新乐市应急管理局。

2. 景博装饰

无资质承揽建筑施工业务，将施工劳务分包给不具备资质的刘海宾个人，建议由新乐市住建局依据《中华人民共和国建筑法》第六十五条第一款^[21]、第三款^[22]及《建设工程质量管理条例》第六十条第二款^[23]、第六十二条第一款^[24]等法规依法依规另案

[18] 《中华人民共和国建筑法》第四十五条 施工现场安全由建筑施工企业负责。实行施工总承包的，由总承包单位负责。分包单位向总承包单位负责，服从总承包单位对施工现场的安全生产管理。

[19] 《中华人民共和国安全生产法》第一百一十四条 发生生产安全事故，对负有责任的生产经营单位除要求其依法承担相应的赔偿等责任外，由应急管理部门依照下列规定处以罚款：（一）发生一般事故的，处三十万元以上一百万元以下的罚款；

[20] 《危险性较大的分部分项工程安全管理规定》（住建部令第 37 号）第二十九条 建设单位有下列行为之一的，责令限期改正，并处 1 万元以上 3 万元以下的罚款；对直接负责的主管人员和其他直接责任人员处 1000 元以上 5000 元以下的罚款：（二）未按照本规定在招标文件中列出危大工程清单的；

[21] 《中华人民共和国建筑法》第六十五条第一款 发包单位将工程发包给不具有相应资质条件的承包单位的，或者违反本法规定将建筑工程肢解发包的，责令改正，处以罚款。

[22] 《中华人民共和国建筑法》第六十五条第三款 未取得资质证书承揽工程的，予以取缔，并处罚款；有违法所得的，予以没收。

[23] 《建设工程质量管理条例》第六十条第二款 未取得资质证书承揽工程的，予以取缔，依照前款规定处以罚款；有违法所得的，予以没收。

[24] 《建设工程质量管理条例》第六十二条第一款 违反本条例规定，承包单位将承包的工程转包或者违法分包的，

处理，处理结果报新乐市应急管理局。

3. 特新公司

无资质进行吊篮安装作业，建议由新乐市住建局依据《中华人民共和国建筑法》第六十五条第三款、《建设工程质量管理条例》第六十条第二款等法规依法依规另案处理，处理结果报新乐市应急管理局。

4. 中振公司

建议由新乐市住建局向中振公司所在地发证机关通报事故有关情况。

六、事故主要教训

（一）安全发展理念扎根不牢

有些乡镇（街道）和部门兼顾发展和安全不充分，没有把安全工作落实到城市工作和城市发展各个环节及各个领域，对建设项目的风险管控出现死角，反映出新乐市住建等有关部门及长寿街道安全发展理念扎根不牢。

（二）“小施工”专项整治工作出现盲区

虽然新乐市在建筑施工领域开展了“小施工”安全专项排查整治，发现和解决了一些问题，但排查整治工作点多、面广，排查整治还没有做到完全到位，开展的深度和广度不够，还留有死角，个别违法违规“小施工”项目还没有被及时排查发现，没有被依法依规处理。

责令改正，没收违法所得，对勘察、设计单位处合同约定的勘察费、设计费 25%以上 50%以下的罚款；对施工单位处工程合同价款 0.5%以上 1%以下的罚款；可以责令停业整顿，降低资质等级；情节严重的，吊销资质证书。

(三) 项目存在转包、违法分包及违法承揽、管理混乱等突出问题

涉事项目存在转包、违法分包及违规承揽工程情况，最终项目的具体实施以个人名义承接开展。项目经转包及违法分包后出现“以包代管、包而不管”，施工项目日常管理、危大工程专项管理无一到位。事故相关企业及人员只重效益，不重视安全，将安全生产主体责任抛之脑后，没有认真开展安全管理工作的动力和决心。这些问题同时也反映出事发地街道办及住建等部门还在一定程度上存在监管责任落实不到位、失管漏管的问题。

(四) 安全教育培训缺失，从业人员安全生产意识淡薄、冒险蛮干

该起事故的直接原因是高处作业吊篮未按原计划的拆除方案移位，作业人员冒险蛮干、未使用安全带、未佩戴安全帽，最终导致吊篮倾覆、人员坠落。作业人员未取得相应建筑施工特种作业操作资格证书，按照惯例随意安装、拆卸吊篮，习惯性违章，导致工作钢丝绳脱出。通过调查发现，现场大部分工人安全意识和素质差，罔顾安全、麻痹大意、违章指挥及冒险作业现象突出，反映出安全培训重形式、走过场。

(五) 不重视事故报告要求造成事故迟报

中振石家庄分公司负责人在接到事故信息报告后未足够重视，委托他人进行事故报告，但接受委托的人员不清楚事故报告的时限等要求出现迟报，最终的迟报后果仍由中振石家庄分公司

负责人依法承担。

七、事故整改和防范措施

为深刻吸取事故教训，确保类似事故不再发生，提出以下防范整改措施：

（一）全面压实责任，切实加强企业安全生产监管工作。

新乐市住建局及长寿街道办事处要严格落实“党政同责、一岗双责、齐抓共管、失职追责”的要求，压实责任，提高发现安全隐患问题能力水平。进一步深化“小施工”安全整治，切实落实行业和属地监管责任，依照法定职责提高现场监管效能。要高度重视建筑领域危大工程的安全监管工作，细化监管措施，加强检查督导，协调解决重大隐患问题。

（二）健全机制，提升“小施工”安全监管水平。新乐市政府应进一步梳理“小施工”监管责任，要求有关部门及地方政府完善和优化监管体系，合力形成监管网络，切实加强“小施工”监管力度。要按照“三管三必须”的要求完善“小施工”的发现机制，强化宣传力度，进一步深化和常态化“小施工”安全排查整治工作，解决“谁排查、怎么排查、谁来管、怎么管”的实际问题。

（三）严厉打击项目转包、违法分包及无资质承揽等违法违规行为。住建部门要结合建筑施工安全专项整治三年行动方案及典型案例，一是加大政策宣传的力度、广度，使相关政策要求深入人心、对违法违规行为形成震慑；二是要形成持续高压态势，

打击和整治无资质、无安全生产许可证从事相关建设活动、将工程发包给不具有相应资质单位承揽及建筑施工领域从业人员无资质资格从业的违法违规行为。

（四）切实加强建筑施工企业安全生产主体责任落实，做好安全培训工作。新乐市各施工单位等要严格落实主体责任，按照《建设工程安全生产管理条例》等有关规定，严格执行安全生产规章制度，严禁无证上岗、严禁违规操作；要督促有关施工单位认真开展安全生产教育培训，切实增强员工的安全生产意识和操作技能，把安全责任落实到每个员工。

（五）做好事故报告相关的宣传工作。新乐市安委办应督促有关成员单位对全市生产经营单位开展生产安全事故处置及报告相关的专题培训，结合相关案例及事故教训加大宣传力度、进一步完善举报奖励机制，使全市各生产经营单位从业人员，特别是主要负责人掌握事故报告的具体程序、时限及要求，发现迟报、瞒报行为的，严格依规处置。

（六）有关企业要汲取事故教训，开展内部自查自改。中振公司及中振石家庄分公司要深刻反思，查找项目在承揽、分包及项目实施全流程存在的管理漏洞，规范分公司及有关员工的行为，优化制度设计，建立完善的管理网络，加大奖惩力度，进一步夯实全员安全生产职责，尽职尽责做好施工现场安全管理。